

B175^{XP-2}

HYDRAULIC PILING RIG
ATTREZZATURA IDRAULICA PER PALI



TECHNICAL INFORMATION

The Casagrande B175XP-2 is a multifunctional hydraulic piling rig for foundation construction by drilling boreholes in rotary piling, Large Diameter Piling (LDP), to insert and extract casings, to power a casing oscillator, for piling by the continuous flight auger method (CFA) and CFA Rapid, displacement piles (DP), soil mixing and for conversion to diaphragm wall equipment KRC Grab. Designed and built using the latest state of the of art technology. A machine engineered for the most demanding conditions with particular emphasis on performance efficiency, reliability and economy.

INFORMAZIONI TECNICHE

La Casagrande B175XP-2 è un'attrezzatura idraulica multifunzionale per lavori di fondazioni mediante la perforazione di fori con rotary, palificazione di grande diametro (LDP), per l'inserimento e l'estrazione di tubi colonna, per l'alimentazione di morsa giracolumna, per perforazioni con elica continua (CFA), displacement piles (DP), soil mixing e per diaframmi con benna KRC. Progettata e costruita utilizzando le più recenti tecnologie. Una macchina ingegnerizzata per le condizioni di lavoro più impegnative, con particolare attenzione all'efficienza delle prestazioni, all'affidabilità e ai consumi.

1 H18 HYDRAULIC ROTARY HEAD

Powerful hydraulic rotary head with torque of 175 kNm

2 MAIN AND AUXILIARY WINCHES

Fast and powerful with controlled fall with line pull of 165 kN and 73 kN

3 MAST SUPPORT WITH STURDY STRUCTURE

4 OPERATOR'S CABIN

Comfortable and ergonomic cabin with 12" monitor

5 POWERFUL DIESEL ENGINE

Power 209 kW

6 HEAVY DUTY AND MODULAR MAST

Equipped with crowd ram or winch pull down system

7 HD KELLY BARS

Friction or interlocking type for drilling depth up to 57 m

8 HD UNDERCARRIAGE

600 mm extendable triple grouser track shoes

1 ROTARY IDRAULICA H18

Potente rotary idraulica con coppia di 175 kNm

2 ARGANI PRINCIPALE E AUSILIARIO

Veloci e potenti a discesa controllata con tiro 165 kN e 73 kN

3 ROBUSTO PANTOGRAFO PER SUPPORTO MAST

4 CABINA OPERATORE

Cabina confortevole ed ergonomica con monitor da 12"

5 POTENTE MOTORE DIESEL

Potenza di 209 kW

6 MAST RINFORZATO MODULARE

Equipaggiato con argano o cilindro pull down

7 ASTE TELESCOPICHE HD

A frizione o bloccaggio per scavi fino a 57 m

8 SOTTOCARRO RINFORZATO

Cingoli estendibili con pattini a tre barre da 600 mm

B175^{XP2}

PERFORMANCE - PRESTAZIONI



3000 mm

Max. drilling diameter / Diametro max.



57 m

Drilling depth / Profondità di perforazione



175 kNm

Torque / Coppia



209 kW

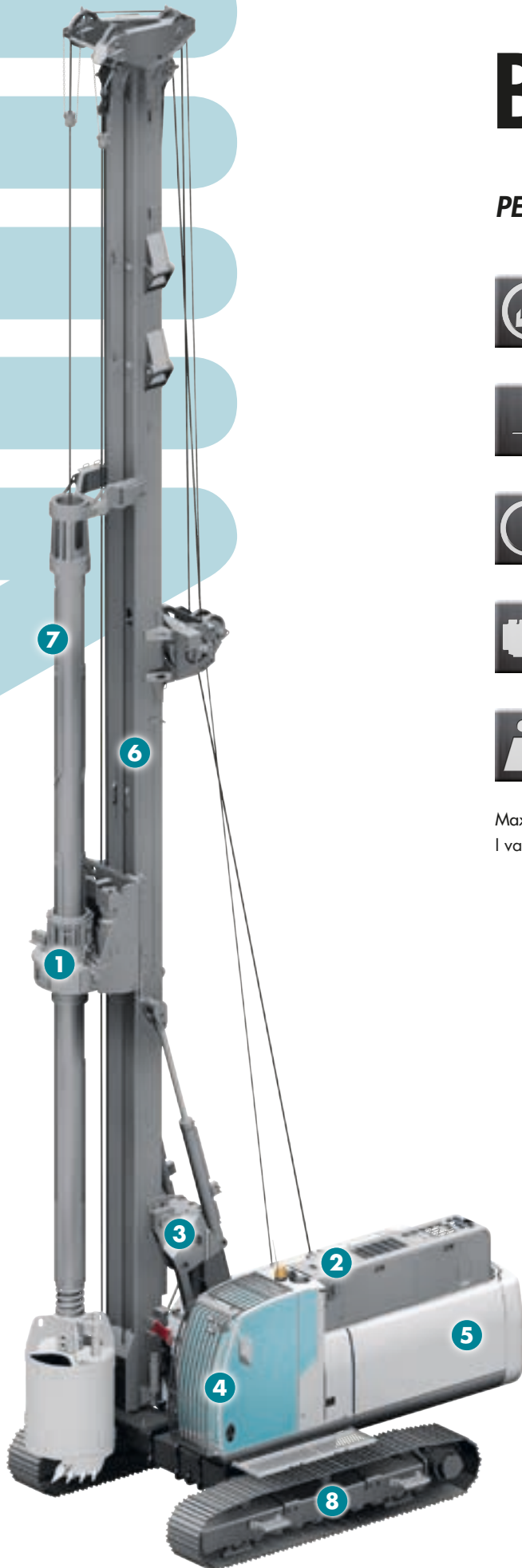
Diesel engine power / Potenza motore



44 t

Operating weight / Peso attrezzatura

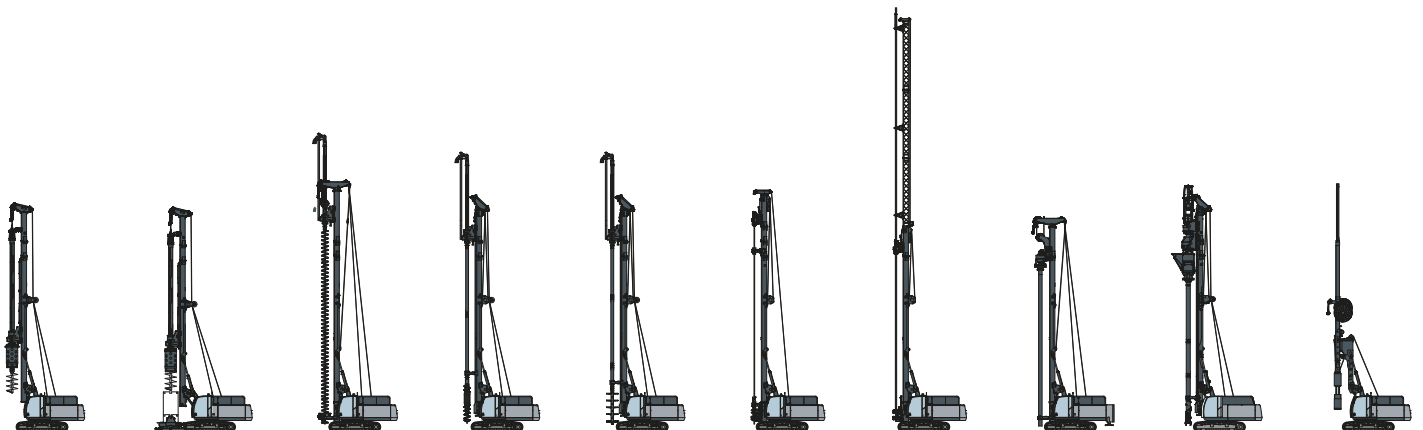
Maximum values vary according to the set-up
I valori massimali variano in funzione dell'allestimento



PERFORMANCE

PRESTAZIONI

BORED PILES	PALI	
Max. depth	Profondità max.	57 m
Max. diameter under mast	Diametro max. sotto mast	3000 mm
Max. diameter uncased - Crowd ram	Diametro max. senza rivestimento - Martinetto pull down	1500 mm
Max. diameter uncased - Crowd winch	Diametro max. senza rivestimento - Argano pull down	1200 mm
Max. diameter with casing oscillator	Diametro max. morsa giracolonna	1300 mm
CFA PILES	PALI CFA	
Max. depth	Profondità max.	28 m
Max. diameter	Diametro max.	900 mm
DISPLACEMENT PILES	DISPLACEMENT PILES	
Max. depth	Profondità max.	22,5 m
Max. diameter	Diametro max.	420 mm
SOIL MIXING	SOIL MIXING	
Max. depth	Profondità max.	22,5 m
Max. diameter	Diametro max.	1000 mm
MICROPILING	MICROPALI	
Stroke of rotary head	Corsa testa	16 mm
JET GROUTING	JET GROUTING	
Max. depth with rods loader	Profondità max. con caricatore aste	68 m
DTH	DTH	
Max. depth with rod loader	Profondità max. con caricatore asta	20 m
STONE COLUMNS	STONE COLUMNS	
Max. depth	Profondità max.	12 m
DIAPHRAGM WALL	DIAFRAMMI	
Max. depth with KRC	Profondità max. con KRC	30 m





TECHNICAL SPECIFICATIONS

DATI TECNICI

MAIN WINCH	ARGANO PRINCIPALE	
Line pull on 1 st layer nominal / effective	Tiro sul 1° strato nominale / effettivo	165 / 135 kN
Max. line speed	Velocità max.	78 m/min
Rope diameter	Diametro fune	24 mm
AUXILIARY WINCH	ARGANO AUSILIARIO	
Line pull on 1 st layer nominal / effective	Tiro sul 1° strato nominale / effettivo	73 / 60 kN
Max. line speed	Velocità max.	76 m/min
Rope diameter	Diametro fune	18 mm
CROWD RAM	MARTINETTO PULL DOWN	
Extraction / Crowd force	Forza di Estrazione / Spinta	205 / 130 kN
Extraction / Crowd speed	Velocità di Estrazione / Spinta	30 / 15 m/min
Stroke	Corsa	5,2 m
CROWD WINCH	ARGANO PULL DOWN	
Extraction / Crowd force nominal	Forza di Estrazione / Spinta nominale	335 / 335 kN
Extraction / Crowd force effective	Forza di Estrazione / Spinta effettiva	270 / 270 kN
Extraction force on casing drive adapter	Forza di Estrazione al trascinatore	235 kN
Extraction / Crowd speed	Velocità di Estrazione / Spinta	18 / 18 m/min
Stroke max.	Corsa max.	15,5 m

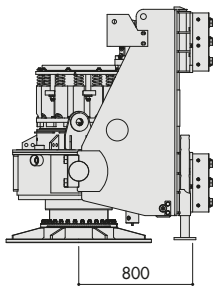
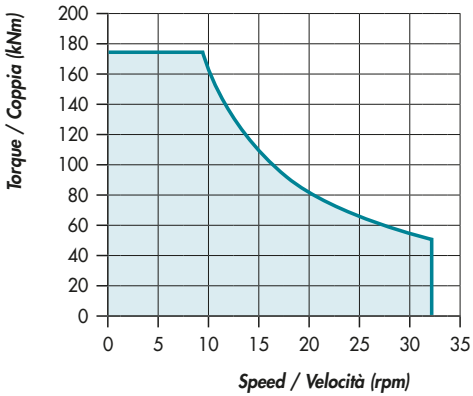
ROTARY HEADS

TESTE ROTARY

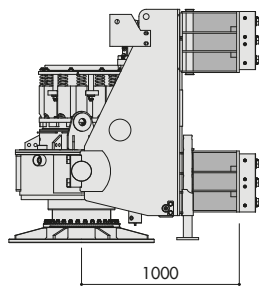
ROTARY HEAD	ROTARY IDRAULICA	H18
Max. nominal torque	Coppia max. nominale	175 kNm
Max. drilling speed	Velocità max. di scavo	32 rpm
Discharge speed	Velocità di scarico	130 rpm

ROTARY HEAD	ROTARY IDRAULICA	H18 SX
Max. nominal torque	Coppia max. nominale	146 kNm
Max. drilling speed	Velocità max. di scavo	52 rpm

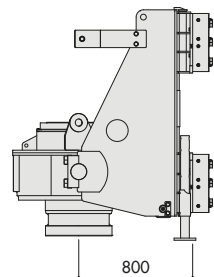
H18 ROTARY HEAD ROTARY H18



Drilling axis
Interasse

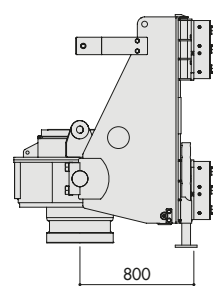
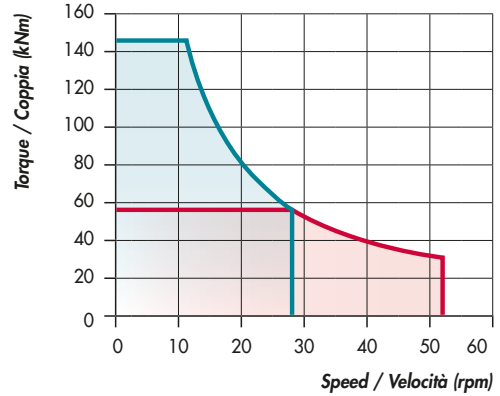


Drilling axis extension
Slitta supplementare



CFA application
Applicazione CFA

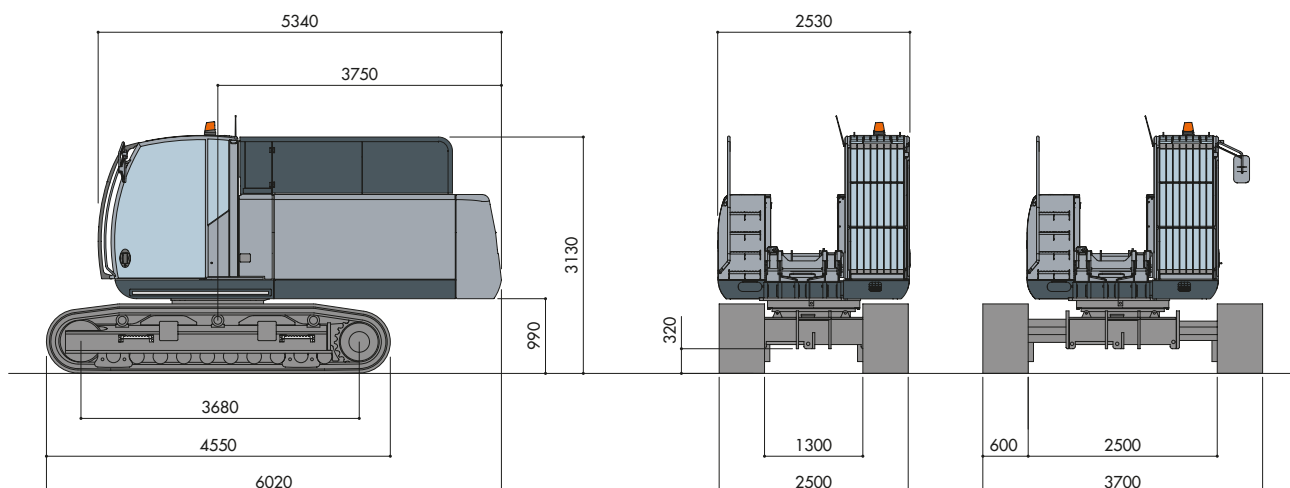
H18SX ROTARY HEAD ROTARY H18SX



Soil mixing application
Applicazione soil mixing

TECHNICAL SPECIFICATIONS

DATI TECNICI



BASE CARRIER	CARRO BASE	
Diesel engine Stage V - Tier 4	Motore diesel Stage V - Tier 4	CUMMINS B 6.7
Power @ 2000 rpm	Potenza @ 2000 rpm	209 kW
Diesel tank capacity	Capacità serbatoio gasolio	280 l
Urea tank capacity	Capacità serbatoio urea	57 l
* Diesel engine Stage IIIA - Tier 3 equivalent	* Motore diesel Stage IIIA - Tier 3 equivalente	CUMMINS QSB 6.7
Power @ 2000 rpm	Potenza @ 2000 rpm	201 kW
HYDRAULIC SYSTEM	IMPIANTO IDRAULICO	
Hydraulic power	Potenza idraulica	170 kW
Hydraulic pressure	Pressione idraulica	350 bar
Main pumps flow rate	Pompe principali portata	2 x 210 l/min
Hydraulic oil tank capacity	Capacità serbatoio olio idraulico	330 l
UNDERCARRIAGE	SOTTOCARRO	D5
Undercarriage width with retracted / extended tracks	Larghezza sottocarro con cingoli chiusi / aperti	2500 / 3700 mm
Width of triple grouser track shoes	Larghezza pattini a tre barre	600 mm
Overall tracks length	Lunghezza cingoli	4545 mm
Travel speed	Velocità traslazione	0 ÷ 1,4 km/h
Traction force - Nominal / Effective	Forza di trazione - Nominale / Effettiva	450 / 365 kN
Weight of basic machine without attachment	Peso macchina base senza attrezzatura	~ 27100 kg

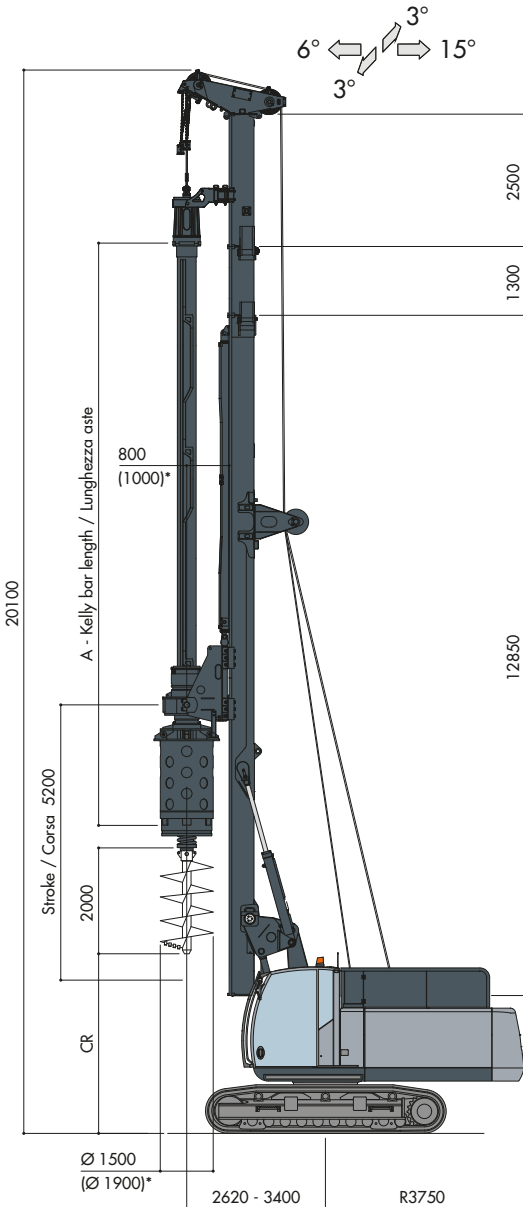
* Optional



BORED PILING

ALLESTIMENTO PER PALI

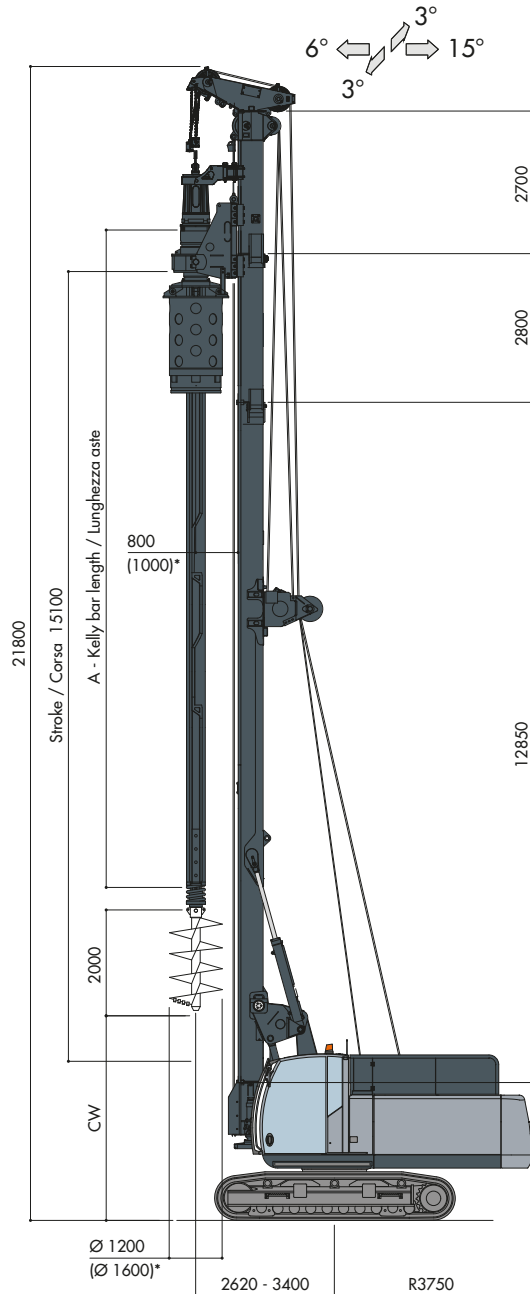
PILING ARRANGEMENT WITH CROWD RAM ALLESTIMENTO PALI CON MARTINETTO PULL DOWN



* Optional

Operating weight with kelly bar I 3x11000
Peso attrezzatura con aste I 3x11000
~ 44600 kg

PILING ARRANGEMENT WITH CROWD WINCH ALLESTIMENTO PALI CON ARGANO PULL DOWN



* Optional

Operating weight with kelly bar I 3x11000
Peso attrezzatura con aste I 3x11000
~ 47000 kg

CROWD RAM

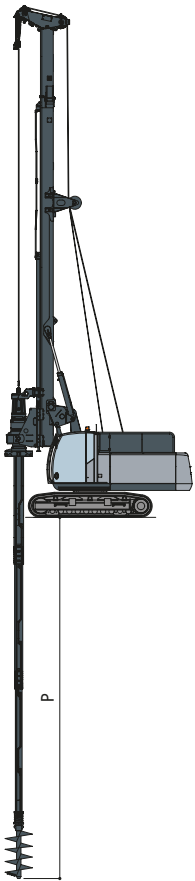
Max diameter - uncased	Diametro max. - senza rivestimento	1500 mm (1900 mm)*
Max diameter - cased - with screw joint	Diametro max. - con rivestimento - con giunti a vite	1300 mm (1500 mm)*
Max diameter - cased - with labyrinth joint	Diametro max. - con rivestimento - con giunti a labirinto	1500 mm (1800 mm)*

CROWD WINCH

Max diameter - uncased	Diametro max. - senza rivestimento	1200 mm (1600 mm)*
Max diameter - cased - with screw joint	Diametro max. - con rivestimento - con giunti a vite	920 mm (1300 mm)*
Max diameter - cased - with labyrinth joint	Diametro max. - con rivestimento - con giunti a labirinto	1200 mm (1500 mm)*

KELLY BARS SPECIFICATIONS

DATI TECNICI ASTE TELESCOPICHE



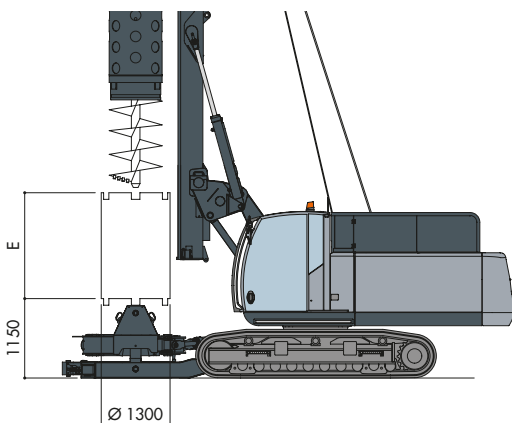
I = interlocking F = friction	nominal diameter	number of elements	max. torque	nominal length	CROWD RAM		CROWD WINCH		weight
					drilling depth	max. ground clearance	drilling depth	max. ground clearance	
type	(mm)	n°	(kNm)	A	P (m)	CR (m)	P (m)	CW (m)	(kg)
I	355	3	260	7500	19,4	5,6	19,3	9	3510
I	355	3	260	9500	25,4	5,3	25,3	7	4310
I	355	3	260	11000	29,9	3,8	29,8	5,5	4910
I	355	3	260	12500	34,4	2,3	34,3	4	5500
I-F	355	4	220	7500	25,9	5,6	25,8	9	3650
I-F	355	4	220	9500	33,9	5,3	33,8	7	4490
I-F	355	4	220	11000	33,9	3,8	39,8	5,5	5110
I-F	355	4	220	12500	45,9	2,3	45,8	4	5730
F	355	5	105	7500	32,4	5,6	32,8	9	3660
F	355	5	105	9500	42,4	5,3	42,3	7	4500
F	355	5	105	11000	49,9	3,8	49,8	5,5	5260
F	355	5	105	12500	57,4	2,3	57,3	4	5760

Data refer to depicted arrangement
Valori riferiti agli allestimenti illustrati

Tool length 2 m
Lunghezza utensile 2 m

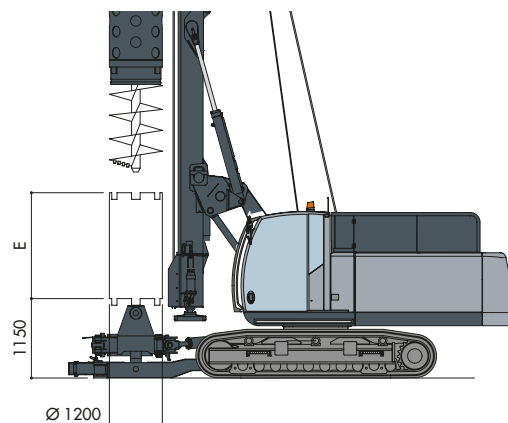
ARRANGEMENT WITH CASING OSCILLATOR

ALLESTIMENTO PALI CON MORSA GIRACOLONNA



Piling arrangement with crowd ram
Allestimento pali con martinetto pull down

A	7500	9500	11000
E	3000	3000	2000
Length of casing without oscillator Lunghezza tubo senza morsa	4000	4000	2000



Piling arrangement with crowd winch
Allestimento pali con argano pull down

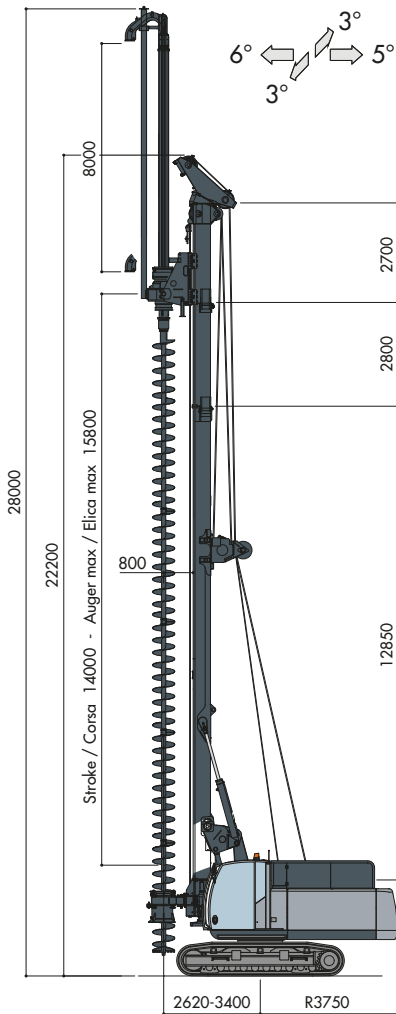
A	7500	9500	11000
E	7000	5000	3000
Length of casing without oscillator Lunghezza tubo senza morsa	7000	5000	4000

Spacer on the undercarriage is required
Necessario un distanziale sul sottocarro

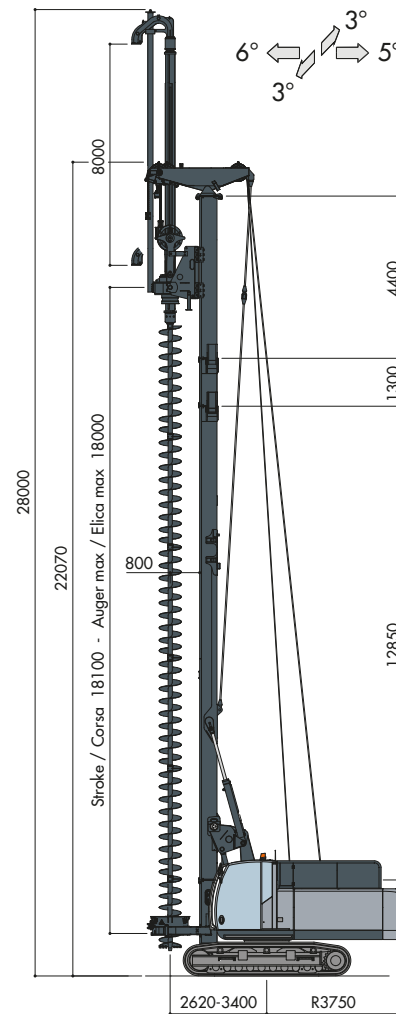
CFA BORED PILING

ALLESTIMENTO PALI CFA

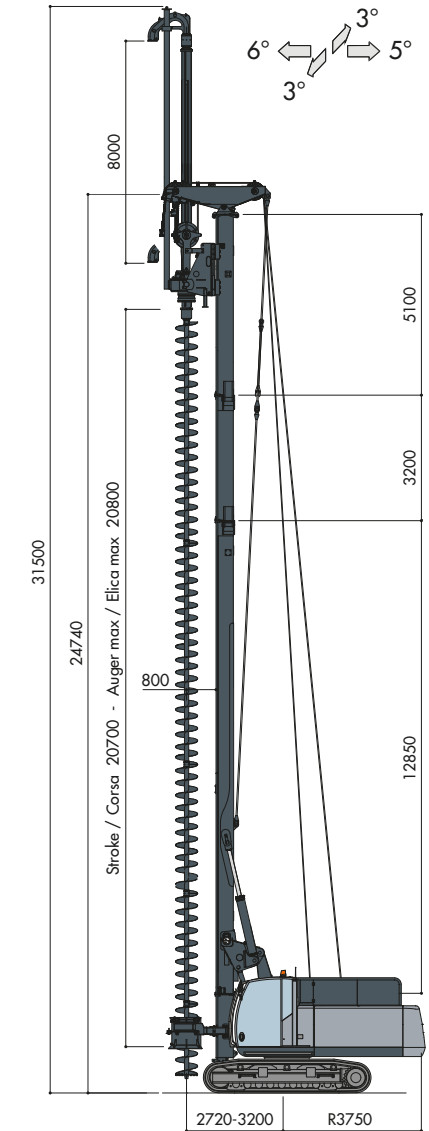
RAPID VERSION VERSIONE RAPIDA



STANDARD VERSION VERSIONE STANDARD



EXTENDED VERSION VERSIONE LUNGA



DRILLING DATA	DATI DI SCAVO	RAPID	STANDARD	EXTENDED*
Max. diameter	Diametro max.	900 mm	900 mm	900 mm
Max. depth with star auger cleaner	Profondità max. con pulisci elica stellare	23 m	25,6 m	28 m
Max. depth with rotating auger cleaner	Profondità max. con pulisci elica rotante	21,8 m	24,4 m	26,8 m
Extraction force Nominal / Effective	Forza di Estrazione Nominale / Effettiva	500 / 405 kN	670 / 535 kN	560 / 450 kN
Crowd force Nominal / Effective	Spinta Nominale / Effettiva	335 / 270 kN	106 / 86 kN (opt.)	106 / 86 kN (opt.)
Weight w/o auger	Peso senza elica	~ 43500 kg	~ 42000 kg	~ 45000 kg

Depth refer to depicted arrangement
Depth reduced by 0.8 m with crowd force option

Valori riferiti agli allestimenti illustrati
Profondità ridotta di 0,8 m con opzione sistema spinta

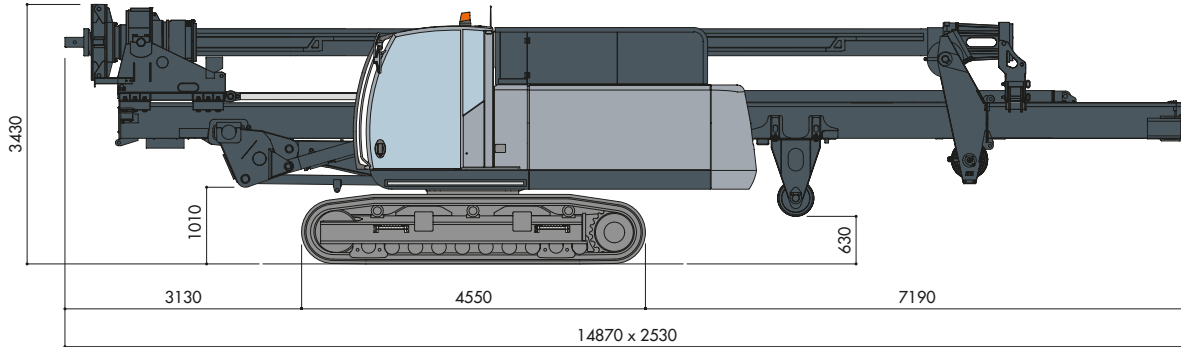
* With HD mast support
Con supporto mast rinforzato



TRANSPORT DATA

DATI DI TRASPORTO

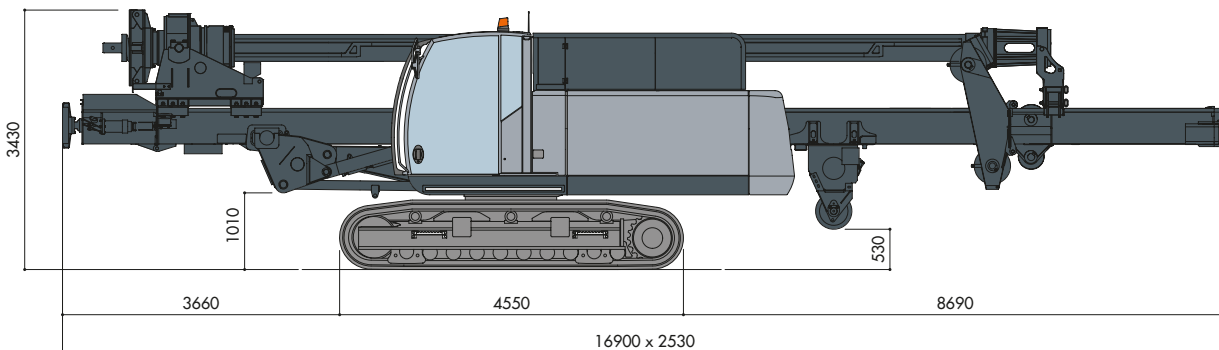
CROWD RAM ARRANGEMENT ALLESTIMENTO CON MARTINETTO PULL DOWN



Kelly bars I 3x11000
~ 44600 kg

Kelly bar max length 11000 for on board transport
Lunghezza max. aste 11000 per trasporto a bordo macchina

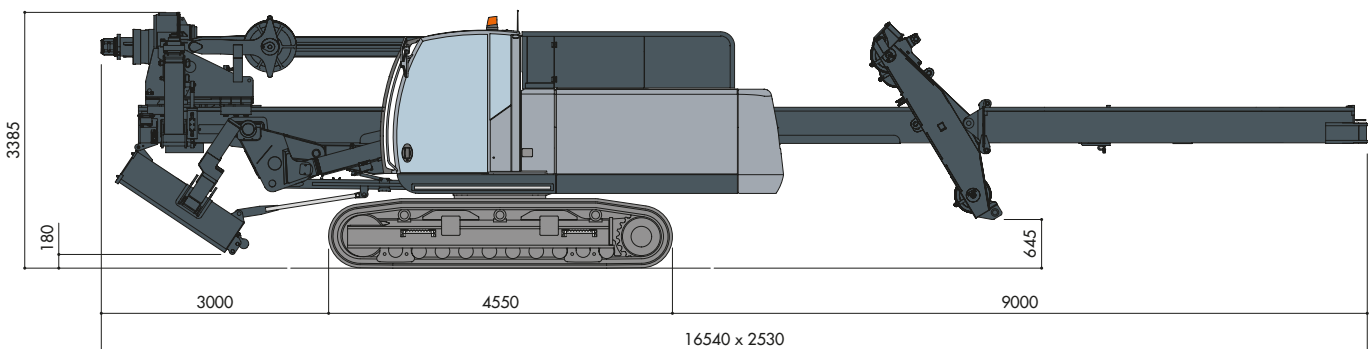
CROWD WINCH ARRANGEMENT ALLESTIMENTO CON ARGANO PULL DOWN



With kelly bars I 4x9500
~ 46500 kg

Kelly bar max length 9500 for on board transport
Lunghezza max. aste 9500 per trasporto a bordo macchina

C.F.A. PILING ARRANGEMENT - EXTENDED VERSION ALLESTIMENTO PER VERSIONE C.F.A. - VERSIONE ALLUNGATA



CFA
~ 44000 kg



STANDARD EQUIPMENT

DISPOSITIVI DI SERIE

BASIC MACHINE

SPM control system - Smart Power Management

12" touch screen display for visualization and setting of drilling parameters

Mast lifting and lowering aid

Drilling depth measurement and automatic mast verticality control

Automatic idling mode with engine start/stop for fuel saving

Rotary shaking system for tool discharge

Hook on auxiliary line

Protective roof guard (FOPS compliant)

Air condition system

Cab front and side catwalk

Electric refueling pump

MACCHINA BASE

Sistema SPM di controllo e gestione della potenza

Monitor touch-screen da 12" per visualizzazione e settaggio dei parametri di lavoro

Sistema di sollevamento e abbassamento automatico del mast

Misura profondità perforazione e controllo automatico verticalità mast

Auto-idling del motore diesel per risparmio di carburante

Sistema "rotary shaking" per scarico utensile di perforazione

Gancio sulla fune dell'argano ausiliario

Protezione FOPS su cabina operatore

Aria condizionata in cabina operatore

Pedana anteriore e laterale sulla cabina operatore

Pompa elettrica per riempimento gasolio



OPTIONAL EQUIPMENT

DISPOSITIVI OPZIONALI

BASIC MACHINE

Undercarriage with 800/900 mm wide track shoes

Lateral catwalks and handrails

Railings on upperstructure

Cab front board

Water pre-heating system for starting engine at low temperatures

Automatic centralized greasing system

Radio remote control for rigging, derigging, tracking and positioning

Video unit with two cameras and one 7" monitor to control winches and the rear of the machine

Camera for panoramic view of the area around the machine

Automatic self-alignment on drilling axis

CDR - Casagrande Data Recorder
System for monitoring and recording working parameters.
Available for every foundation technique

Transport kit according to required transport configuration

MACCHINA BASE

Sottocarro con pattini da 800/900 mm

Pedane laterali e ringhiere anticaduta

Ringhiere anticaduta sulla parte superiore del carro

Pedana frontale operatore

Sistema di preriscaldamento acqua motore per accensione a bassa temperatura

Sistema automatico di ingrassaggio centralizzato

Radiocomando per montaggio, smontaggio, traslazione e posizionamento

Telecamere di controllo e monitor da 7" in cabina per sorvegliare argani e zona posteriore macchina

Telecamera per visualizzazione panoramica area intorno alla macchina

Sistema di ritorno automatico in asse di perforazione

CDR - Casagrande Data Recorder
Sistema monitoraggio e registrazione dei parametri di lavoro.
Disponibile per ogni tecnica di fondazione

Kit di trasporto in funzione della modalità di trasporto



ROTARY PILING EQUIPMENT

Drilling axis extension to increase the drilling diameter

Mast extensions for extended mast version

Low headroom arrangement

Cardanic joint for rotary head

Main controlled winch 165 kN nominal line pull

Smart lowering and overload protection for main winch

Load cell on auxiliary winch for line pull monitoring

Arrangement for casing oscillator

Casing oscillator GLL 1000 / GLL 1300

ALLESTIMENTO PALI

Estensione interasse rotary per incremento diametro di perforazione

Prolunghe mast per versioni speciali

Versione macchina ribassata

Giunto cardanico per testa di perforazione

Argano principale a caduta controllata con tiro nominale di 165 kN

Smart lowering e protezione sovraccarichi su argano principale

Cella di carico sull'argano ausiliario per controllo del carico sollevato

Predisposizione per morsa giracolonna

Morsa giracolonna GLL 1000 / GLL 1300

CFA EQUIPMENT

HD mast support for special arrangements (CFA 28)

Mast support and undercarriage for CFA 360° arrangement

Measurement and visualization of extraction force

Rotating CFA cleaner hydraulically operated

Star CFA cleaner

CFA lower guide with hydraulic opening

Crowd winches for CFA. Max nominal crowd force 2x53 kN

Hydraulic vibrator for cages

CFA control and adjustment of feed speed

Instrument for measuring, displaying and recording of drilling parameters. Complete with software for processing data on a PC

Instrument for continuous extraction of CFA

ALLESTIMENTO CFA

Pantografo HD per allestimenti speciali (CFA 28)

Pantografo e sottocarri maggiorati per applicazione CFA 360°

Misurazione e visualizzazione della forza di estrazione

Pulitore elica rotante comandato idraulicamente

Pulitore elica a stella

Centratore elica con apertura idraulica

Argani pull down per CFA. Forza max. nominale spinta 2x53 kN

Vibratore idraulico per gabbie

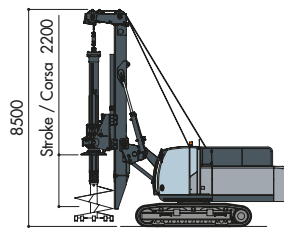
Controllo e regolazione della velocità di avanzamento in CFA

Strumentazione di misura, visualizzazione e registrazione dei parametri di lavoro. Software per post trattamento dati registrati

Strumentazione per estrazione CFA continua

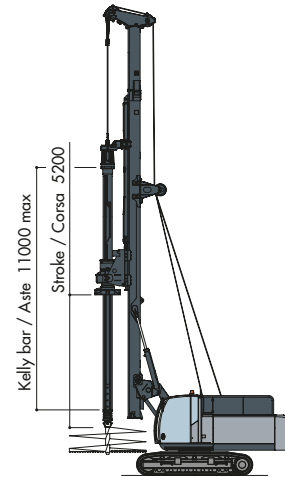
ADDITIONAL APPLICATIONS

APPLICAZIONI COMPLEMENTARI



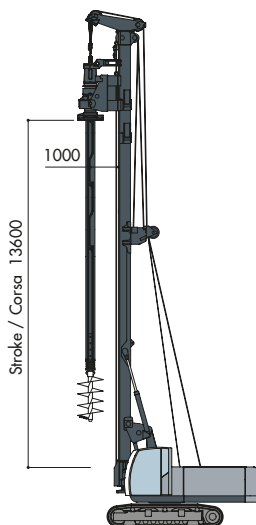
LOW HEADROOM

Max. depth	Prof. max.	19,7 m
Diameter	Diametro	1500 mm



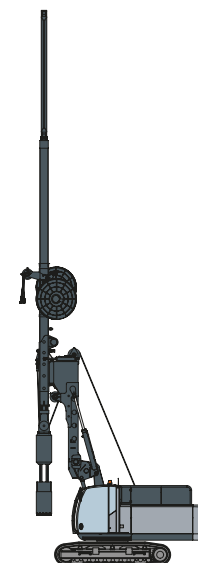
UNDERMAST

Max. depth	Prof. max.	49 m
Diameter	Diametro	3000 mm



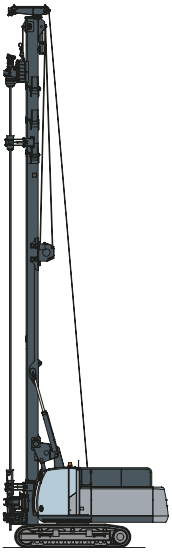
AXIS and MAST EXTENSION

Max. depth	Prof. max.	57 m
Diameter	Diametro	1900 mm



KRC - DIAPHRAGM WALL

Max. depth	Prof. max.	30 m
Trench	Pannello	800 x 2500 mm



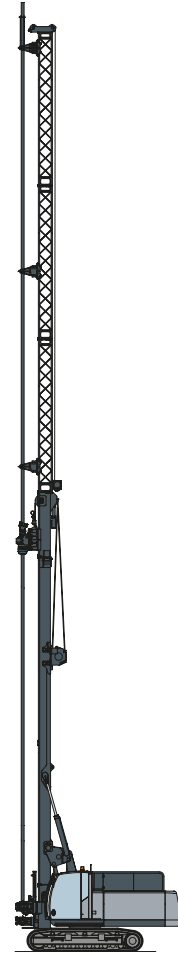
MICROPILING

Max. depth	Prof. max.	16 m
Diameter	Diametro	90 ÷ 406 mm



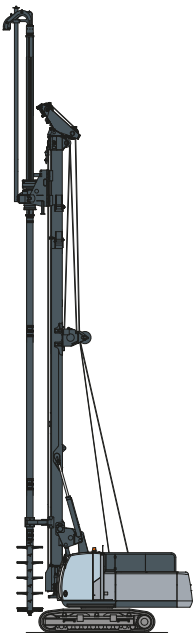
DTH HAMMER

Max. depth	Prof. max.	20 m
Stroke	Corsa	14 m



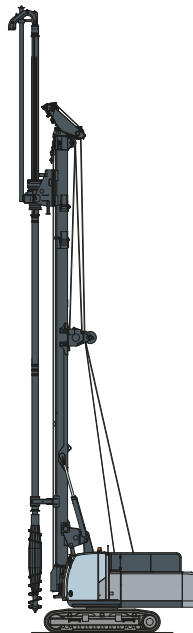
JET GROUTING

Depth in single passage	Profondità singolo passaggio	32 m
Depth with rod loader	Profondità con caricatore	68 m



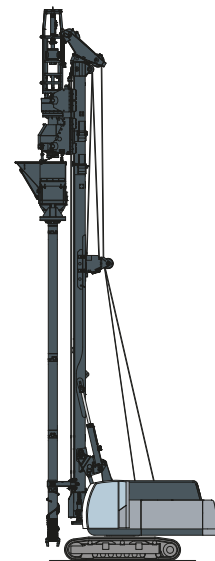
SOIL MIXING

Max. depth	Prof. max.	22,5 m
Diameter	Diametro	1000 mm



DISPLACEMENT PILES

Max. depth	Prof. max.	22,5 m
Diameter	Diametro	420 mm

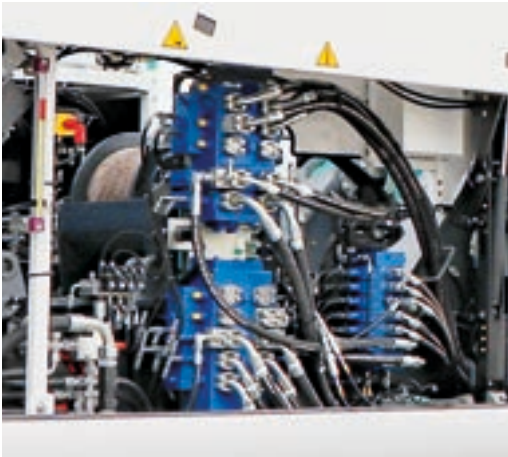


STONE COLUMNS

Max. depth	Prof. max.	12 m
Tool	Utensile	Ø 480 ÷ 550 mm

EXPERIENCE, PLUS, INNOVATION

ESPERIENZA E INNOVAZIONE



XP-2 SERIES

The XP-2 series use hydraulic and electronic systems that control the hydraulic pumps to achieve efficient, precise and rapid results. The specialist components, along with the enhanced hydraulic layout, optimizes efficiency leading to reduced load losses and fuel consumption.

XP-2 SERIE

Gli impianti idraulici delle macchine serie XP-2, sono realizzati con un controllo in load sensing delle pompe idrauliche e del circuito di potenza, per una efficiente, precisa e rapida esecuzione delle manovre. L'impianto idraulico e i componenti sono ottimizzati per ridurre le perdite di carico e per garantire una maggiore efficienza.



CFM - CASAGRANDE FLEET MASTER

The fleet can be managed remotely via an online platform by PC, tablet or smartphone. This includes remote monitoring of any alarms and immediate diagnostics by the After Sales Service Team leading to significant reductions in intervention costs and rig downtime.

CFM - CASAGRANDE FLEET MASTER

È la piattaforma online che permette di controllare lo stato della flotta macchine da web remoto con PC, tablet o smartphone. Monitoraggio di eventuali allarmi e immediata diagnostica da parte dell'assistenza con riduzione di costi di intervento e tempi di fermo macchina.



ASSISTANCE AND MONITORING

Operators benefit from automation of drilling functions, making the rigs user friendly with complete control of the drilling process. The cab display provides real time drilling data progress including depth, torque, pressure and verticality for operator control.

ASSISTENZA E MONITORAGGIO

Il compito dell'operatore è semplificato grazie alla disponibilità di automatismi che semplificano il lavoro e ottimizzano i risultati. Sistemi di monitoraggio delle funzioni di lavoro forniscono in tempo reale ed efficace all'operatore il controllo delle operazioni.



CDR - CASAGRANDE DATA RECORDER

CDR is available for all disciplines of piling and drilling and allows the rig operator to monitor the drilling progress on screen. Work parameters are recorded for subsequent analysis, or for site reports.

CDR - CASAGRANDE DATA RECORDER

Il CDR è applicabile per le macchine Casagrande ed è disponibile per tutte le tecnologie di lavoro. L'operatore monitora sullo schermo l'andamento del processo e i parametri delle lavorazioni sono registrati per successive analisi o per redazione di report di cantiere.



PERFORMANCE AND PRODUCTIVITY

The Smart Power Management (SPM) is an engine power management system that improves performances and productivity of the machinery. SPM monitors the power flows drawn from the engine and allocates the maximum available power to the required function.

PRESTAZIONI E PRODUTTIVITÀ

Il sistema Smart Power Management (SPM) permette una gestione intelligente della potenza del motore, aumentando prestazioni e produttività. Esso monitora i flussi di potenza istantanei e destina in tempo reale la piena potenza disponibile alle funzioni di lavoro.



COMFORT & TECHNOLOGY

The operator cabin is ergonomically designed for user comfort and soundproofing. Smart oil heat exchangers reduce fuel consumption and the overall noise level of the cooling system.

COMFORT & TECHNOLOGY

La postazione operatore raggiunge livelli elevati di ergonomia e comfort attivo e passivo con riduzione del rumore esterno. Scambiatori di calore smart riducono il livello di rumorosità e il consumo di carburante.



SAFETY AND MAINTENANCE

Hydraulic lifting canopy over the engine for easy access during inspections and maintenance. Optional stairs, platforms and railings provide safe accessibility to every point. Also, optional cameras and display for full visibility of the winches and working area.

SICUREZZA E MANUTENZIONE

La carrozzeria ad apertura idraulica permette rapido accesso durante ispezioni e manutenzioni. In opzione, scale, pedane e parapetti permettono accesso ad ogni punto di intervento e videocamere forniscono completa visibilità degli argani e dell'area di lavoro.



ENVIRONMENT AWARENESS

Rigs are powered by the latest generation Stage V diesel engine with reduced exhaust emissions and use of low sulfuric content fuels. Further reduction of CO₂ emissions is achievable by using HVO plant-based fuels. Bio-oils of high efficiency and performance are available.

ATTENZIONE ALL'AMBIENTE

La potenza è fornita da motori diesel di ultima generazione Stage V con ridotte emissioni inquinanti e si impiegano carburanti a basso tenore di zolfo. Ulteriore riduzione di emissione di CO₂ con l'uso di combustibili HVO di origine vegetale. Disponibili Bio-olii di elevata efficienza e prestazione.

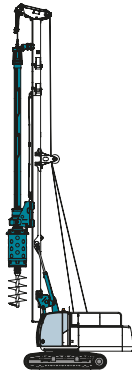
CASAGRANDE HYDRAULIC PILING RIGS RANGE
GAMMA ATTREZZATURA IDRAULICA PER PALI CASAGRANDE



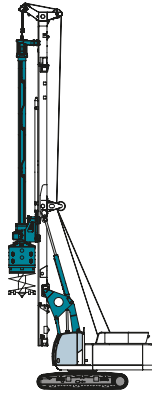
B125 ^{XP2}



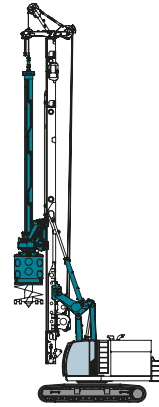
B160 ^{XP2}



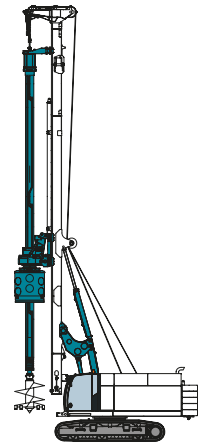
B175 ^{XP2}



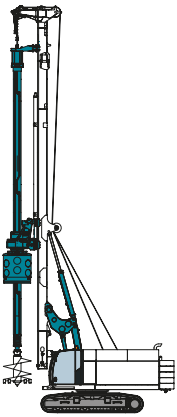
B200 ^{XP2}



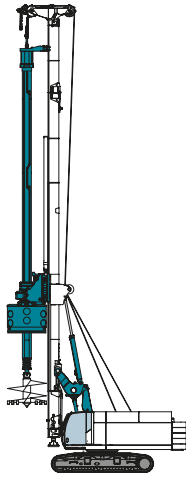
B240 ^{XP2}



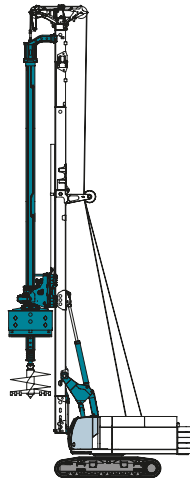
B250 ^{XP2}



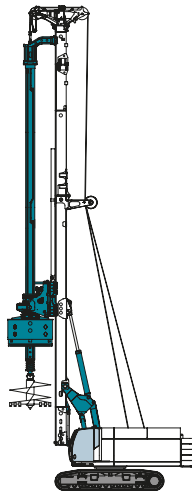
B275 ^{XP2}



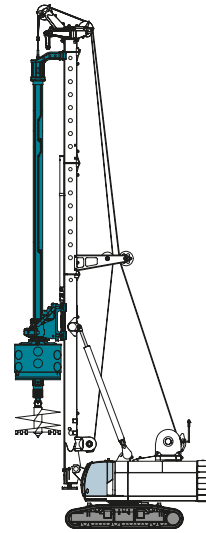
B300 ^{XP2}



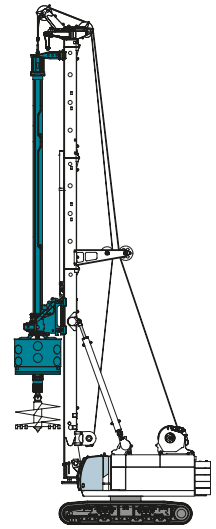
B360 ^{XP2}



B400 ^{XP2}



B420 ^{XP2}



B470 ^{XP2}



CASAGRANDE S.P.A.

Via A. Malignani, 1
 33074 Fontanafredda - Pordenone (Italy)

Tel. +39 0434 9941
 Fax +39 0434 997009



info@casagrandegroup.com
 www.casagrandegroup.com